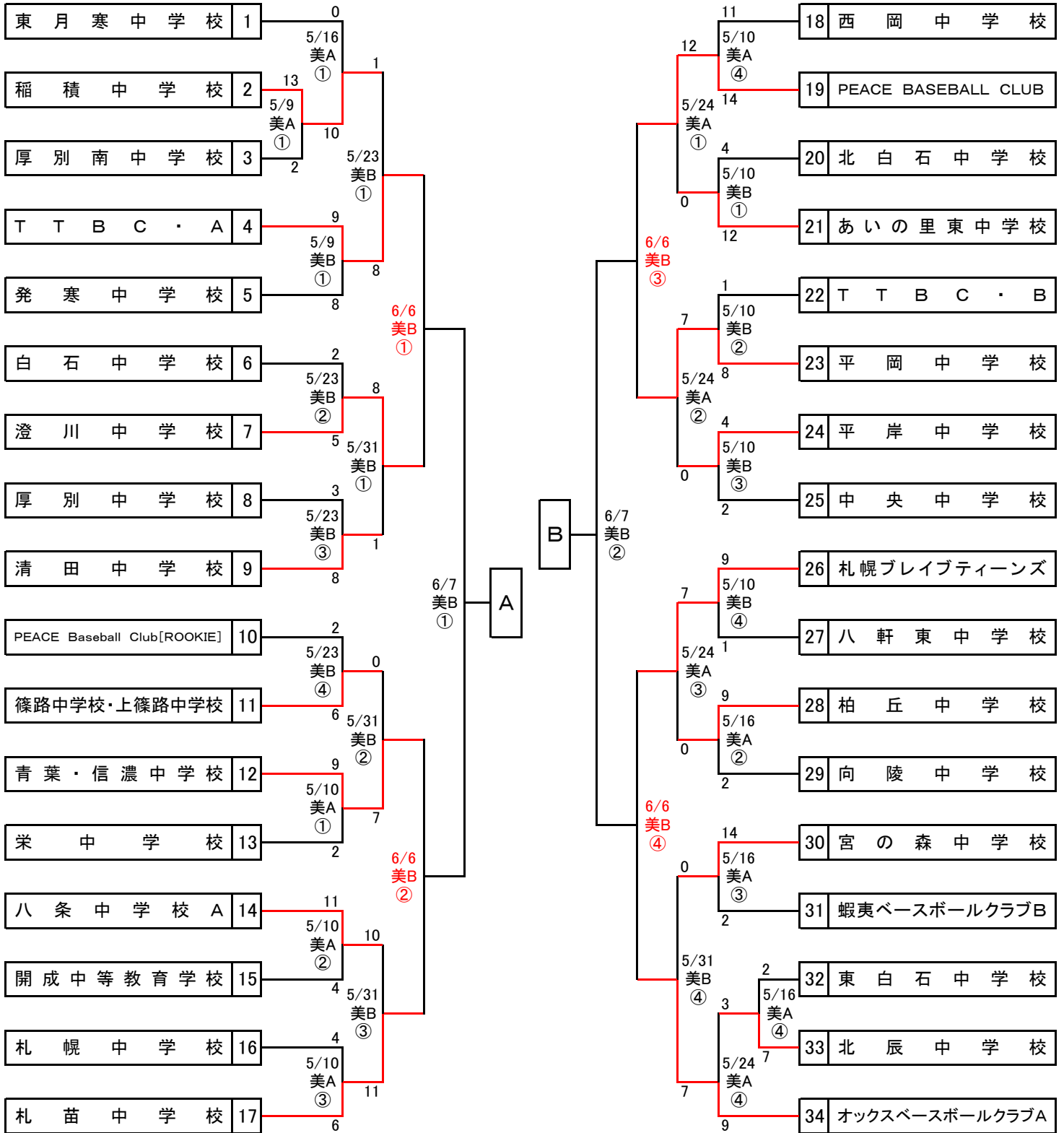


※5月9日変更



※ 試合開始予定時間

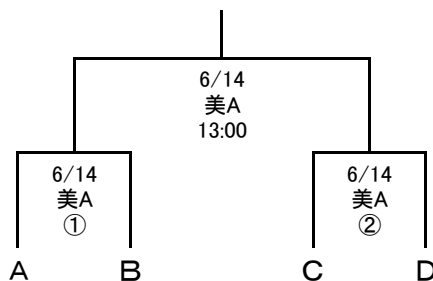
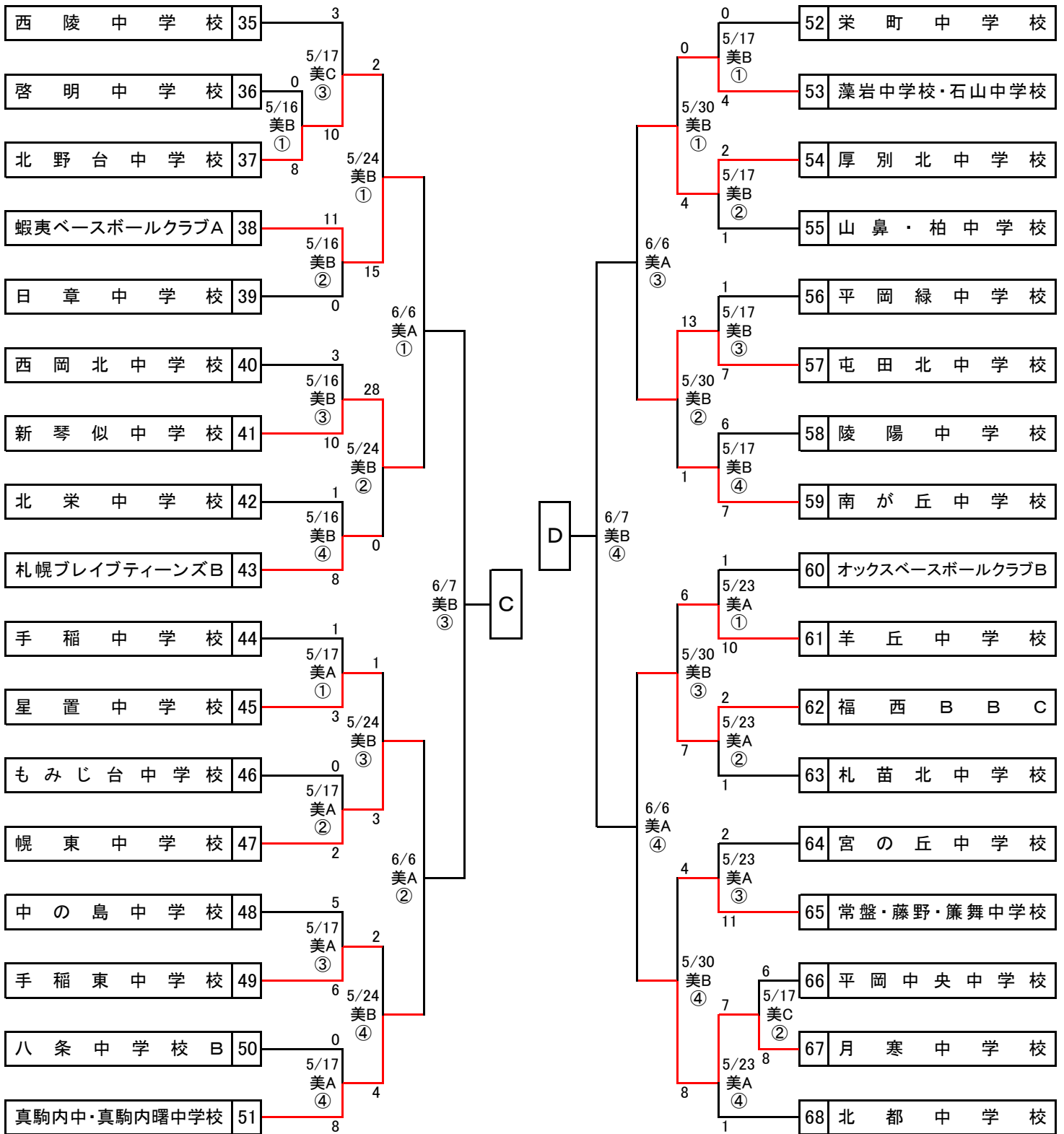
①8:45 ②10:30 ③12:15 ④14:00 ⑤15:45

略称	グラウンド名	所在地
美A・B・C	美香保A・B・C球場	東区北22条東4・5丁目

第43回 全日本少年軟式野球大会 札幌支部予選 組合せ

No2

札幌軟式野球連盟



帯同審判割当表	
第1試合	第3試合のチーム
第2試合	第4試合のチーム
第3試合	第1試合のチーム
第4試合	第2試合のチーム

※帯同審判は2回戦まで
 ※第5試合は帯同はありません
 ※同一日に2回戦と3回戦がある場合は
 3回戦も帯同審判あり